

# LUNDBERG 345 HD



# Specifikation Lundberg 345 HD

## MOTOR

**Typ**  
Perkins 1004-42 FASTRAM  
4-cylindrig, dieselmotor  
**Max effekt, kW (hk) DIN/rpm**  
64 (86)/2400  
**Max vridmoment, Nm/rpm**  
300/1400  
**Cylindervolym, dm<sup>3</sup>**  
4,0

## ELSYSTEM

**Spänning, V**  
12  
**Batterikapacitet, Ah**  
2 x 70  
**Startmotoreffekt, kW**  
3  
**Generator, A (W)**  
65 (780)

## TRANSMISSION

Hydrostatisk med variabel pump och motor  
**Antal växlar, fram/bak**  
2/2  
**Max hastighet med standarddäck, km/h**

Växel	Framåt & bakåt
1	0 - 12
2	0 - 30

**Max. inbyggd dragkraft, kN**

Växel	Dragkraft
1	3050
2	3050

## RAM

Midjestyrd och midjependlande konstruktion. Tillverkad i 20 mm höghållfast stålplåt.  
**Pendlingsvinkel max, °**  
17  
**Styrvinkel max, °**  
43

## AXLAR

Axlar av planetväxeltyp.

## BROMSAR

Hydrauliskt servomanövrerade lamellbromsar i oljebad inbyggda i fram- och bakaxel. Elhydrauliskt manövrerad parkeringsbroms verkande på framaxel.

## STYRNING

Hydrostatisk styrning med dubbla cylindrar i midjan. Antal rattvarv mellan fullt styrutslag höger/vänster: 4,2

## HYDRAULSYSTEM

Hydraulservomanövrerat hydraulsystem med enkel kugghjulspump.  
**Max hydraulflöde, dm<sup>3</sup>/rpm**  
92/2400  
**Arbetsstryck, Mpa.**  
22  
**Filter**  
Fullflödes, filterpatron med magnetkärna  
**Volym hydraulsystem, dm<sup>3</sup>**  
120

## HJUL

Fram/bak	420,0 – 24,0
Extra utrustning	400,0 – 26,5
	500,0 – 26,5

## MÅTT OCH VIKT

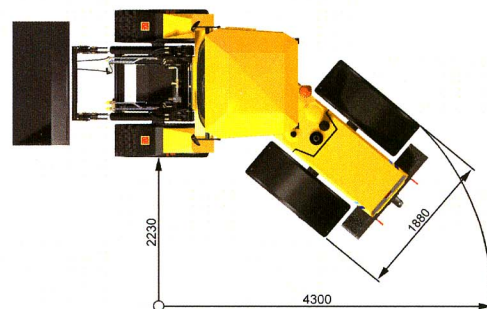
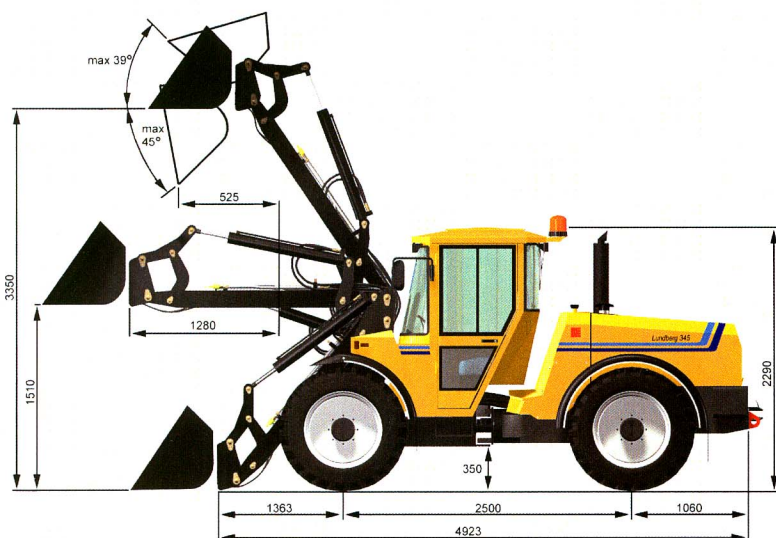
**Höjd över hyttak, mm**  
2290  
**Bredd ytterkant hjul, mm**  
1880  
**Frigångshöjd, mm**  
350  
**Bränsletankens rymd, dm<sup>3</sup>**  
87  
**Vikt med standardskopa, kg**  
4900  
**Viktfördelning fram-/bakaxel, kg**  
2450/2450

## LASTARE HEAVY DUTY

<b>Lyftkraft till full höjd, kN</b>	30,0
<b>Lyftkraft i bottenläge, kN</b>	30,0
<b>Brytkraft i skopskär, kN</b>	36,0
<b>Skopvolym standard grus/snö, dm<sup>3</sup></b>	1000/1750
<b>Tipplast rak maskin, kg</b>	3700

## ÖVRIGT

ROPS-/FOPS-testad hytt.  
Ljudnivå enl. 86/662-EEC  
- i hytt LpA 75 dBA.  
- i omgivning LwA 105 dBA.



Alla mått i mm där ej annat anges.  
Samtliga mått är med standarddäck.

Vi förbehåller oss rätt till ändringar utan föregående meddelande.

Bilder på denna och omstående sida visar extrautrustade maskiner.

 **Lundberg Hymas**