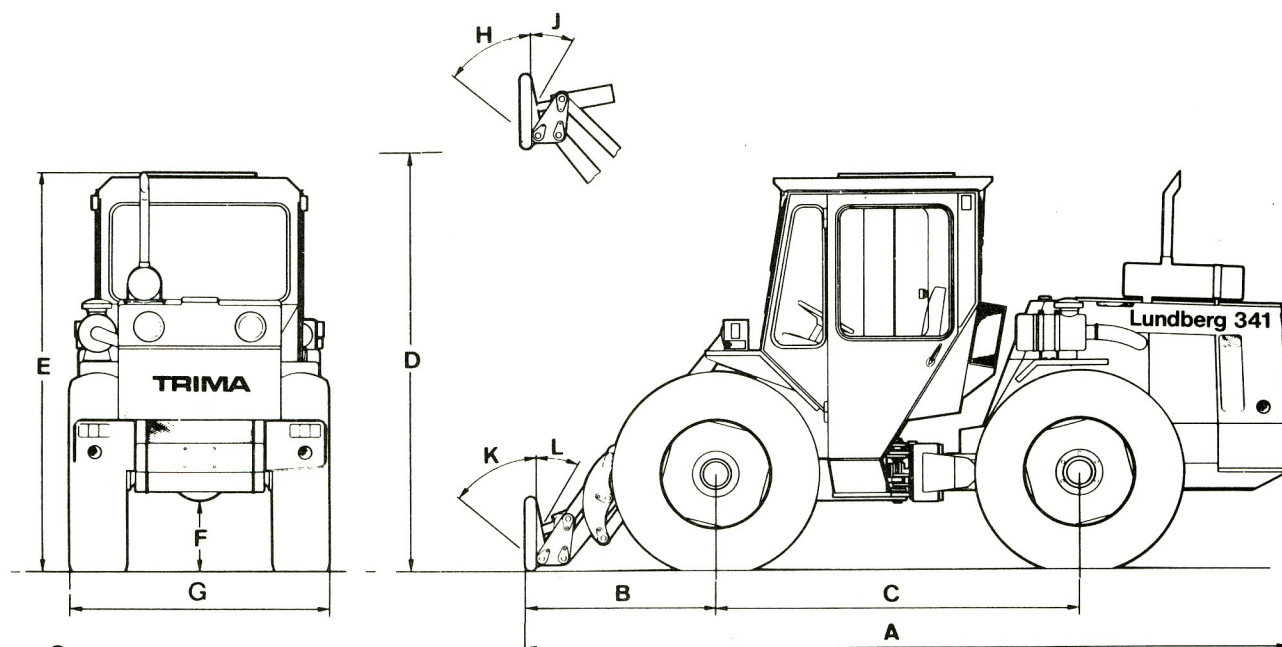


TEKNISKA DATA LUNDBERG 341 S



MÅTTUPPGIFTER

A	=	4215 mm
B	=	1080 mm normalläge
B min	=	922 mm
C	=	2000 mm normalläge
C max	=	2316 mm
D	=	2400 mm normalläge

D min	=	2242 mm
E	=	2245 mm normalläge
E min	=	2087 mm
F	=	370 mm normalläge
F min	=	212 mm
G	=	1600 mm

H	=	50°
J	=	30°
K	=	50°
L	=	30°

ALLMÄNNA DATA

Hjulbas	2000 mm
Vändradie	3480 mm
Spårvidd	1200 mm
Frigångshöjd, normalläge	370 mm
Bredd	1600 mm
Höjd, normalläge	2245 mm
Sänkbar	158 mm
Inbyggd dragkraft	ca 2400 daN (2450 kp)
Max belastning på dragbygel	950 kp
Vikt exkl. lastaggregat	ca 2940 kg
Vikt lastaggregat	ca 400 kg

MOTOR

Perkins 4.236. Direktinsprutad diesel.
Cyl.-volym 3.86 l.
Max effekt 47 kW (64 hk) enl DIN
(6270 B) vid 42 rps (2500 rpm).
Max vridmoment 226 Nm (23,0 kpm)
vid 23 rps (1400 rpm).

TRANSMISSION

Hydrostatisk transmission med variabel pump och variabel motor.

KARDANAXLAR

43° utvinkling med konstant vinkelhastighet.

AXLAR

Typ portalaxel.

HJULUTRUSTNING

Stålfälgar. Däckdimension 400 x 26,5/6 pr.

HASTIGHETER

Arbetsområde 0 – 10 km/h.
Transportområde 0 – 30 km/h.

BROMSAR

Hydraulisk färdbröms, trumbromsar. Mechanisk parkeringsbröms.

STYRSYSTEM

Hydrostatisk med dubbla styrcylindrar.

EL-SYSTEM

El-system 12 V. Växelströmgenerator 55 A.

REDSKAPSHYDRAULIK

Hydraulpumparnas kapacitet 60 alt 100 l/min. Arbetstryck 160 bar. Uttag för redskapshydraulik i både fram- och bakända av maskin. Redskapsuttag 40 l/min, 160 bar.

LASTAGGREGAT

Lyftkapacitet 1100 kg (nyttolast i skopan). Gaffellyft 1250 kg. Vid sänkt maskin, 1500 kg.

Generalagent:

TRIMA AB

Box 438, 824 01 HUDIKSVALL, 0650/154 50

Tillverkare:

Bröderna Lundbergs Mekaniska Verkstad AB,
Skellefteå