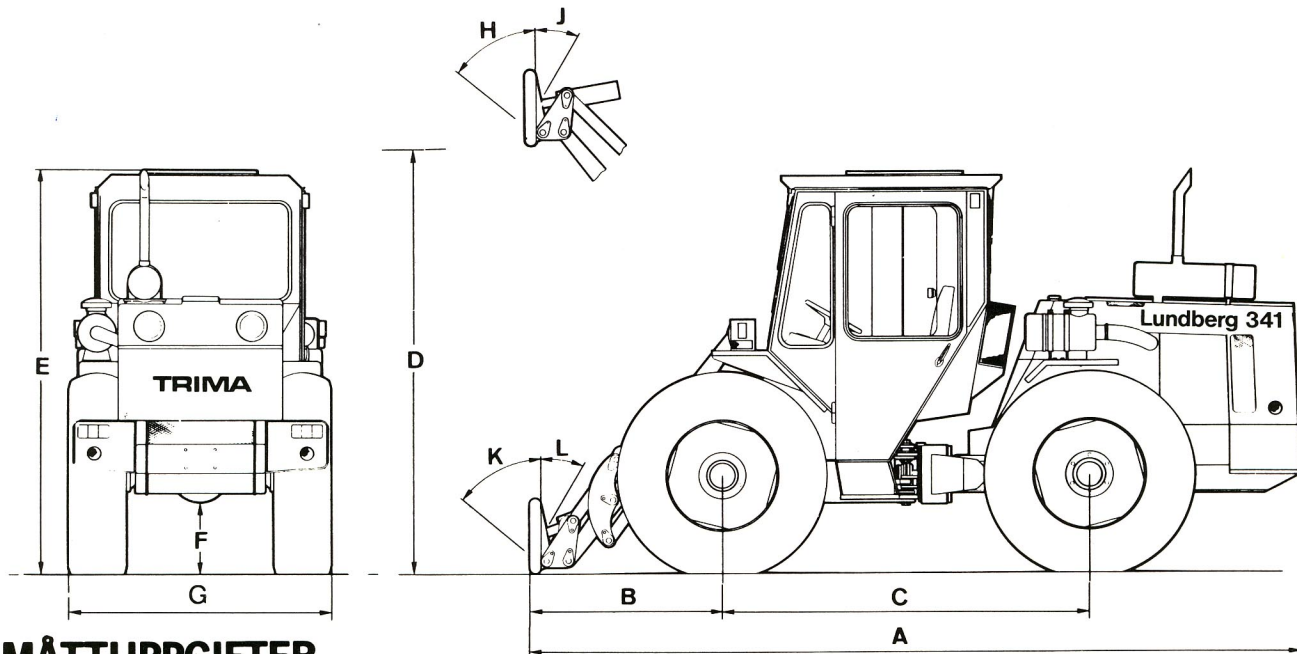


TEKNISKA DATA SOM FÖRVÅNAR MÅNGA.



MÅTTUPPGIFTER.

A	= 4215 mm
B	= 1080 mm normalläge
B min	= 922 mm
C	= 2000 mm normalläge
C max	= 2316 mm
D	= 2400 mm normalläge
D max	= 2558 mm

D min	= 2242 mm
E	= 2235 mm normalläge
E max	= 2393 mm
E min	= 2077 mm
F	= 370 mm normalläge
F max	= 528 mm
F min	= 212 mm

G min	= 1420 mm
G max	= 1575 mm
H	= 50°
J	= 30°
K	= 50°
L	= 30°

ALLMÄNNA DATA.

Hjulbas	2000 mm
Vändradie	3360 mm
Spårvidd	1094 mm
Frigångshöjd, normalläge	370 mm
Bredd Min 1420 mm Max 1575 mm	
Höjd, normalläge	2235 mm
Höj- och sänkbar i tre steg	79 mm, 137 mm, 158 mm
Inbyggd dragkraft	ca 2400 daN (2450 kp)

Max belastning på dragbygel	950 kp
Vikt exkl. lastaggregat	ca 2740 kg
Vikt lastaggregat	ca 385 kg

MOTOR.

Perkins 4.236. Direktinsprutad diesel.
Cyl.volym 3,86 l.
Max effekt 47 kW (64 hk) enl DIN (6270 B) vid 42 rps (2500 rpm).
Max vridmoment 226 Nm (23,0 kpm) vid 23 rps (1400 rpm).

TRANSMISSION.

Hydrostatisk transmission med variabel pump, Linde PV 50, och variabel motor, Linde BMV 105.

KARDANAXLAR.

Löbro, 45° utvinkling med konstant vinkelhastighet.

AXLAR.

Hurth portalaxel typ 927 med diff.spärr på framaxeln. Utväxling 1:17, 23.

HJULUTRUSTNING.

Stålfälgar. Däckdimension 12.4x24/10.

HASTIGHETER.

Arbetsområde 0 — 10 km/h.
Transportområde 0 — 30 km/h.

BROMSAR.

Hydraulisk färdbröms, trumbromsar.
Mekanisk parkeringsbröms.

STYRSYSTEM.

Hydrostatisk med dubbla styr cylindrar.

EL-SYSTEM.

El-system 12 V. Växelströmsgenerator 55 A.

REDSKAPSHYDRAULIK.

Hydraulpumparnas kapacitet 60 alt 100 l/min. Arbetstryck 160 bar. Uttag för redskapshydraulik i både fram- och bakända av maskin.

LASTAGGREGAT.

Lyftkapacitet 1000 kg (nyttolast i skopan). Gaffellyft 1000 kg. Vid förändring av portalaxlarna ökas stabilitet och lyftkapacitet.

TRUCKSTATIV.

Lyftkapacitet 1000 kg.

TRIMA AB

Box 438, 824 01 HUDIKSVALL, 0650/154 50

Tillverkare:

Bröderna Lundbergs Mekaniska Verkstad AB,
Skellefteå

Företagen ingår i

KAROLIN INVEST

Återförsäljare: